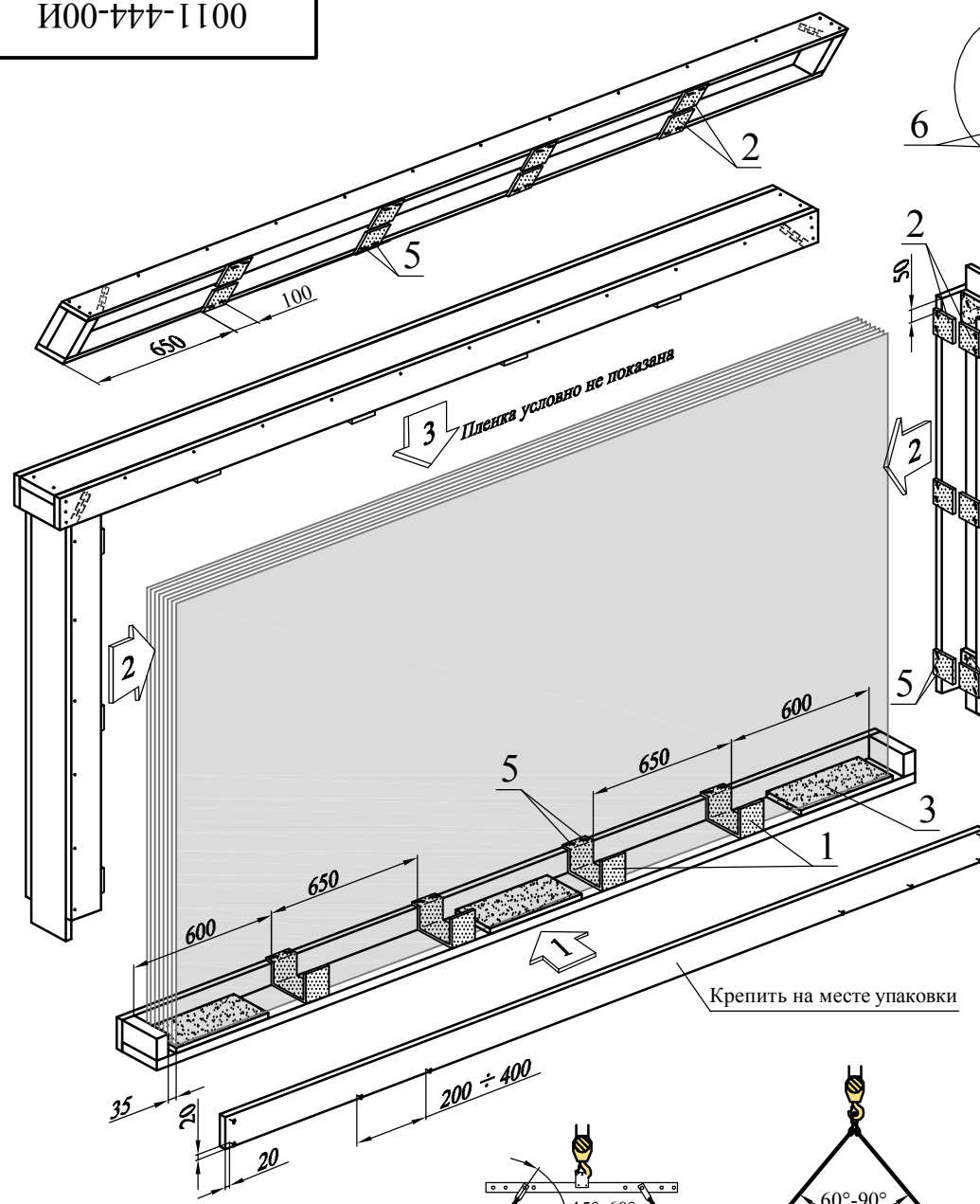
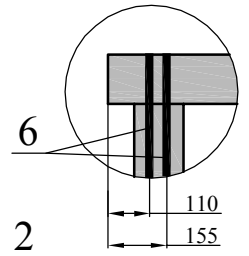
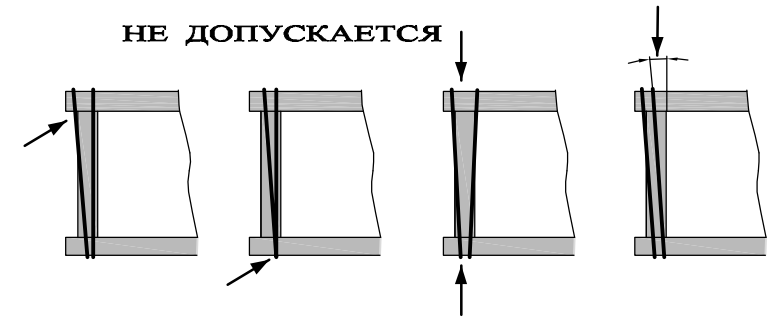


И001-444-00И

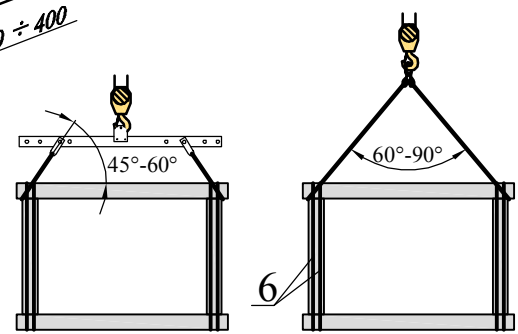
НЕ ДОПУСКАЕТСЯ



№ поз.	Наименование	Обозначение	Кол. шт.	Прим.
1	Поролон прессованный	Пластина 15x100 мм. L = 360мм	4	Плотность 100г/см3
2	Поролон прессованный	Пластина 15x100 мм. L = 70мм	20	Плотность 100г/см3
3	Плита древесноволокнистая М-1 ГОСТ 4598-86	Полоса 20x115 L = 500 мм	3	Плотность 220г/см3
4	Плита древесноволокнистая М-1 ГОСТ 4598-86	Полоса 20x115 L = 150 мм	4	Плотность 220г/см3
5	Стальные скобки для крепления поз.1, 2, 4	Тип 92/8,85-25	56	
6	Лента стальная упаковочная "Прима" ТУ 1231-001-75624126-2009	0,8 x 19 (105кг/мм2*)	~25м	* временное сопротивление разрыву
	Пленка полиэтиленовая 70мкм			

Технические требования :

1. Стопу стекла обернуть пленкой , образуя пакет . Схему формирования пакета из полиэтиленовой пленки см . черт. № 0011-012-00И2.
2. Клей ПВА
3. Как вариант ДВП поз .4 на боковинах крепить двумя скобками поз .5. Скобки должны быть утоплены в ДВП .
4. После упаковки стекла пакет стянуть стальной упаковочной лентой поз .6 в 4 ручья .
5. Чертеж разработан на основании заявки № " " " "



0011-444-00И

Изм.	Лист	№Докум.	Подпись	Дата	Схема упаковки листового стекла 3210x2550 в пакет E41 (endcap). Чертеж общего вида	Лит.	Масса	Масштаб
Разраб.				14.12.18				--
Пров.						Лист	Листов	
Н.контр.					"	"	"	
Утв.								