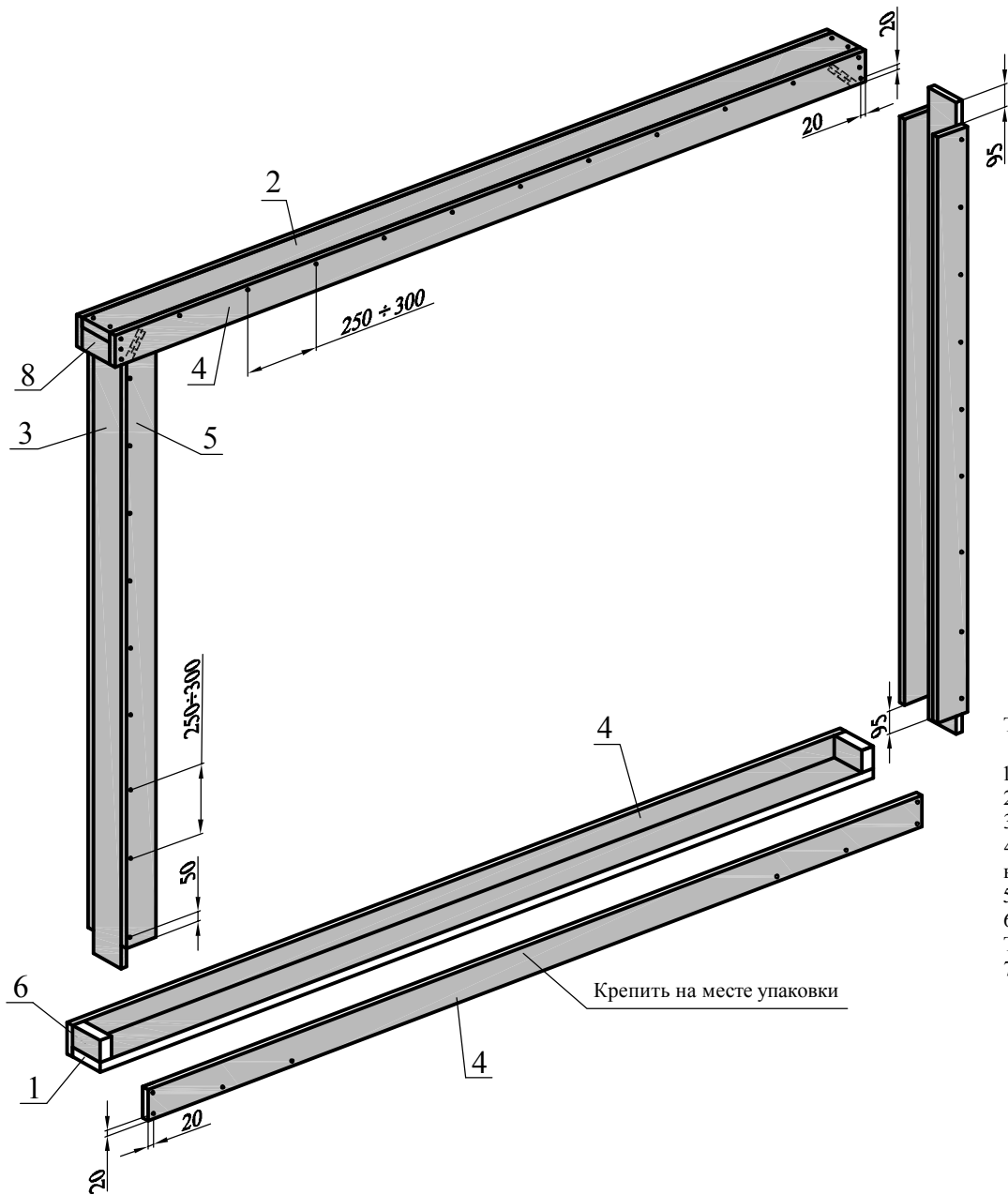


И05'00-751-0100



No поз.	Наименование	Размеры, мм.	Кол. шт.	Кол. гвоздей, шт.	
				3,5x90	3x70
1	Доска дна	40 x 115 x 3405	1	4	
2	Доска крышки	40 x 115 x 3405	1	4	
3	Доска торца	22 x 115 x 2585	2		
4	Доска боковая	22 x 130 x 3405	4		84
5	Доска боковая	22 x 130 x 2395	4		
6	Бобышка	50 x 90 x 115	4		
Итого				8	84

Техническая характеристика

Внутренние размеры, мм.	
Длина L вн	3305 ₋₅
Ширина Bвн	115±1
Габаритные размеры, мм.	
Длина L ₁	3405 ⁺⁵ ₋₁₀
Ширина B	159±5
Высота H	2660±5
Размер пакуемого стекла, мм.	3210x2550x4 - 24 л.
Вес груза брутто/нетто, кг.	1988/1919
Расход пиломатериала, м ³	0,113

Технические требования

- * Размеры для справок .
- Для изготовления тары использовать пиломатериалы хвойных пород ГОСТ 8486-86.
- Гвозди с кольцевой накаткой .
- Выступающие концы гвоздей должны быть плотно подогнаны к древесине . Не допускается выход гвоздей не предусмотренных конструктивно .
- Маркировка по требованиям ГОСТ 14192-96.
- Технические требования см . ГОСТ 10198-78, ГОСТ 4295-80, ГОСТ 24634-81, ТУ 5371-017-00287071-2004
- Схему упаковки см . чертеж № 0011-444-00И.

0010-157-00.50И				Лит.	Масса	Масштаб
Пакет E41 для упаковки листового стекла 3210x2550мм					62	1:20
Чертеж общего вида				Лист	Листов 1	
Изм.	Лист	№Докум.	Подпись	Дата		
				14.12.18		
Разраб.						
Пров.						
Н.контр.						
Утв.						