

Перв. примен.

Справ. №

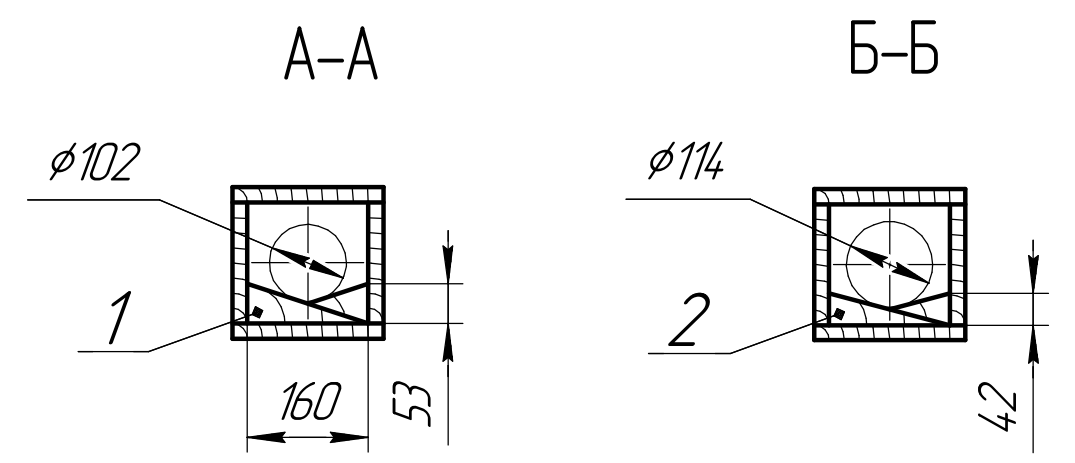
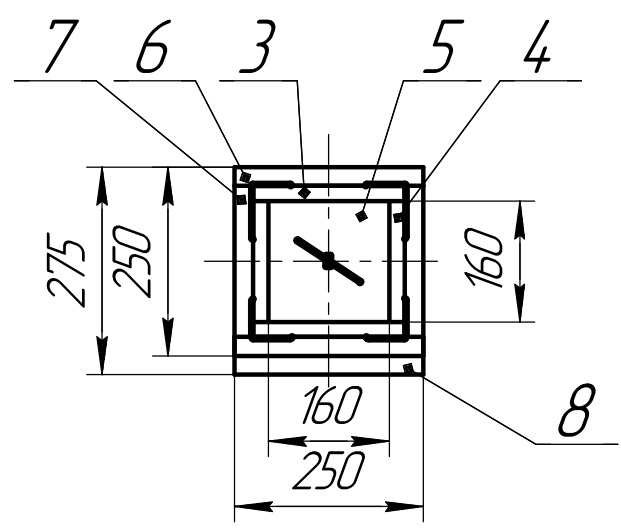
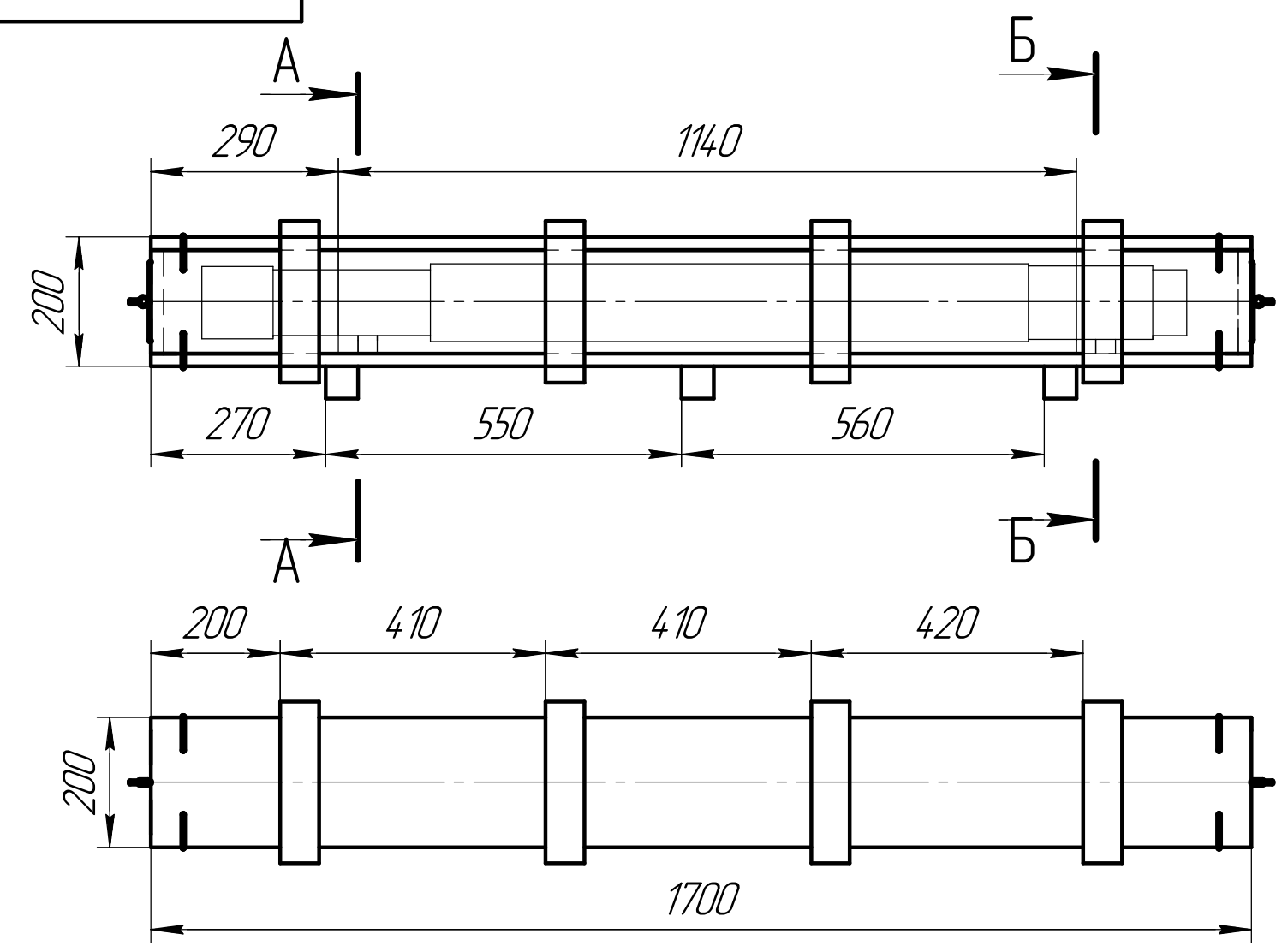
Полн. и дата

Изм. №

Взам. инв. №

Полн. и дата

Изм. №



Позиция	Наименование	Кол-во
1	Уголок 160x53x20	2
2	Уголок 160x42x20	2
3	Доска 1700x200x20	2
4	Доска 1700x160x20	2
5	Планка 160x160x20	2
6	Планка 250x60x25	8
7	Планка 200x60x25	8
8	Брус 250x50x50	3
9	Лента 0,4x20 ГОСТ3560-73	4,2 п.м.
10	Гвоздь 3x70 ГОСТ 1028-63	100
11	Саморез 3,5x45	50
12	Проволока пломбировочная	1,6 п.м.
13	Пломба свинцовая 10 мм	2

1. Просверлить отв. в упаковке по Приложению 1.
2. **Упаковку собрать на саморезы по дереву. Торчащие концы саморезов не допускаются.**
3. Влажность древесины не более 22%.
4. Изделия обернуть пергаминам.
5. До упаковки изделия необходимо продеть пломбировочную проволоку через отв. в ящике таким образом, чтобы проволока была снаружи на углах упаковки, в двух местах. После упаковки изделия продеть концы проволоки через отв. в крышке ящика через отв. в торце наружу и запломбировать.
6. Доски обшивки, планки должны быть обрезными.
7. Соединения досок дна, стенок и крышки в четверть К-2 ГОСТ 9330-76. Зазор не допускается.
8. Применение древесины со сквозными трещинами, непрочно сидящими в гнездах сучками и иными дефектами не допускается.
9. Ящик оттянуть по планкам поз. 6 и 7 стальной лентой. Ленту крепить не менее чем четырьмя гвоздями в кромки крайних досок доковых стенок. Концы ленты соединить в замок. Послабление ленты не допускается.
10. Концы гвоздей загнуть. Торчащие гвозди не допускаются.
11. Шероховатость внутренних поверхностей $R_{\text{т max}}$ 1250 мкм, наружных – не менее $R_{\text{т max}}$ 320 мкм. по ГОСТ 7016-82.
12. При упаковке технической документации в полиэтиленовые мешки обеспечить герметичность.

Изм.	Лист	№ докум.	Подп.	Дата	<h1>Упаковка</h1>	Лит.	Масса	Масштаб
Разраб.				11.04.2019				1:10
Пров.						Лист	Листов	1
Т.контр.								
И.контр.								
Утв.								